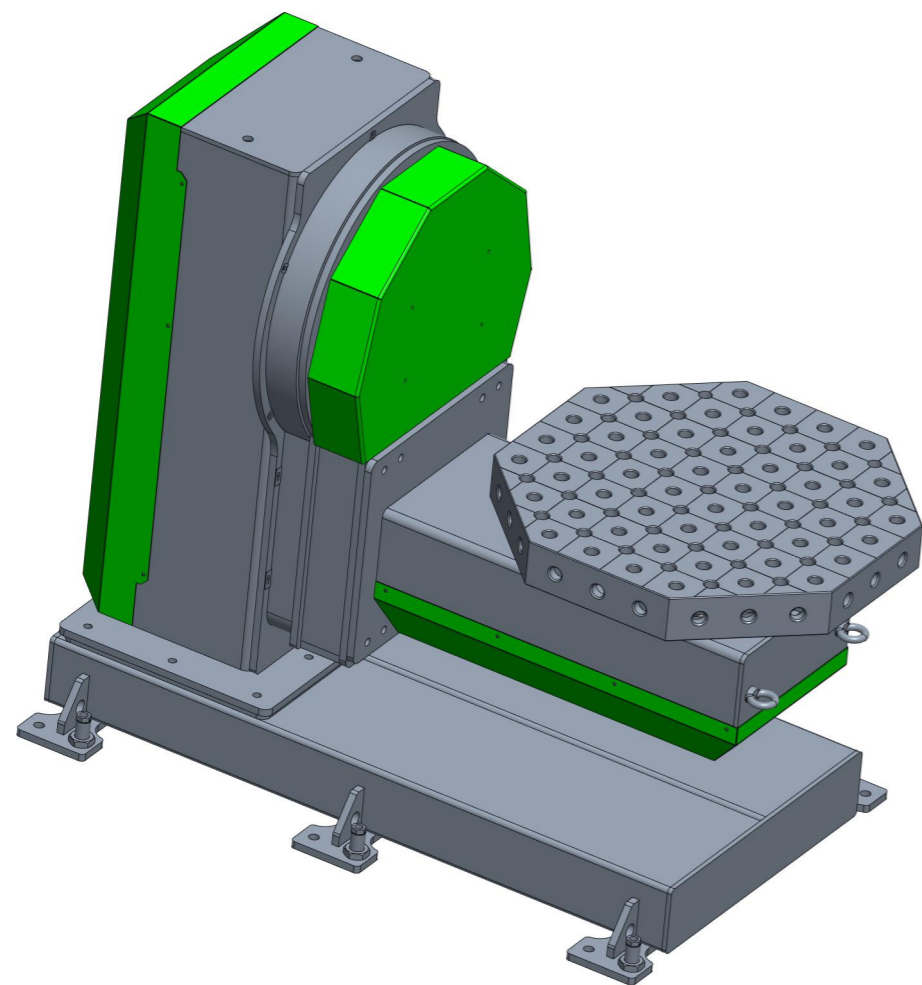
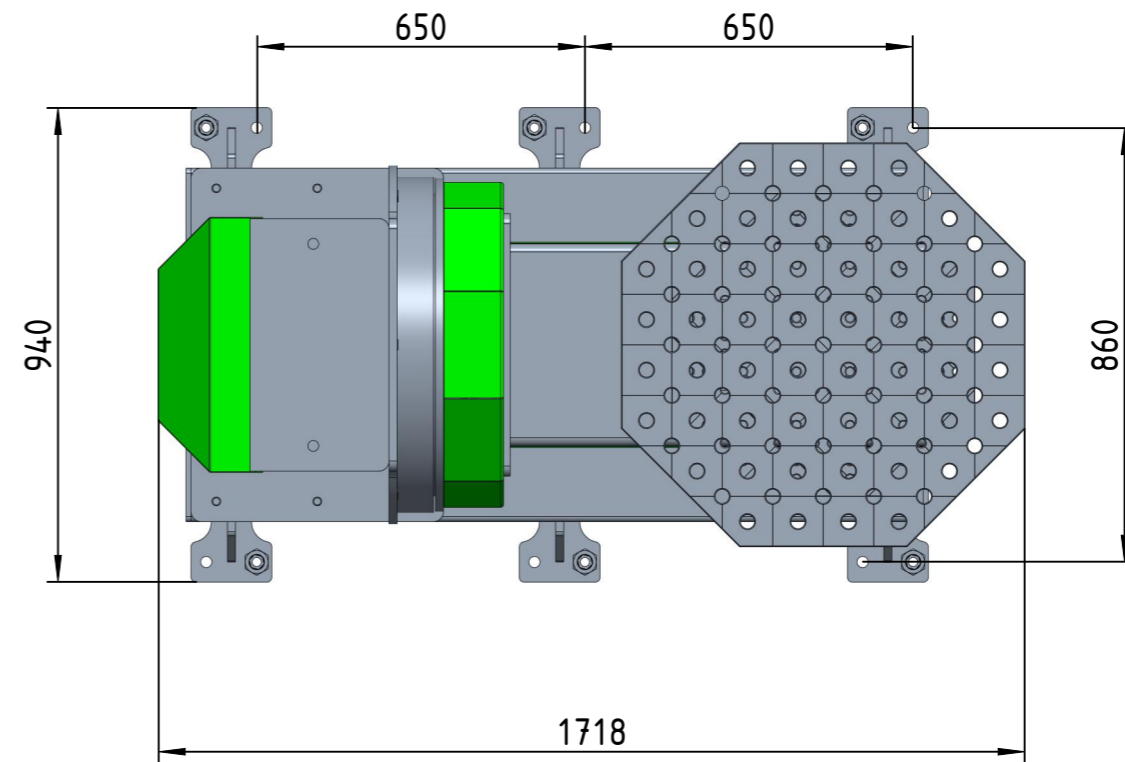
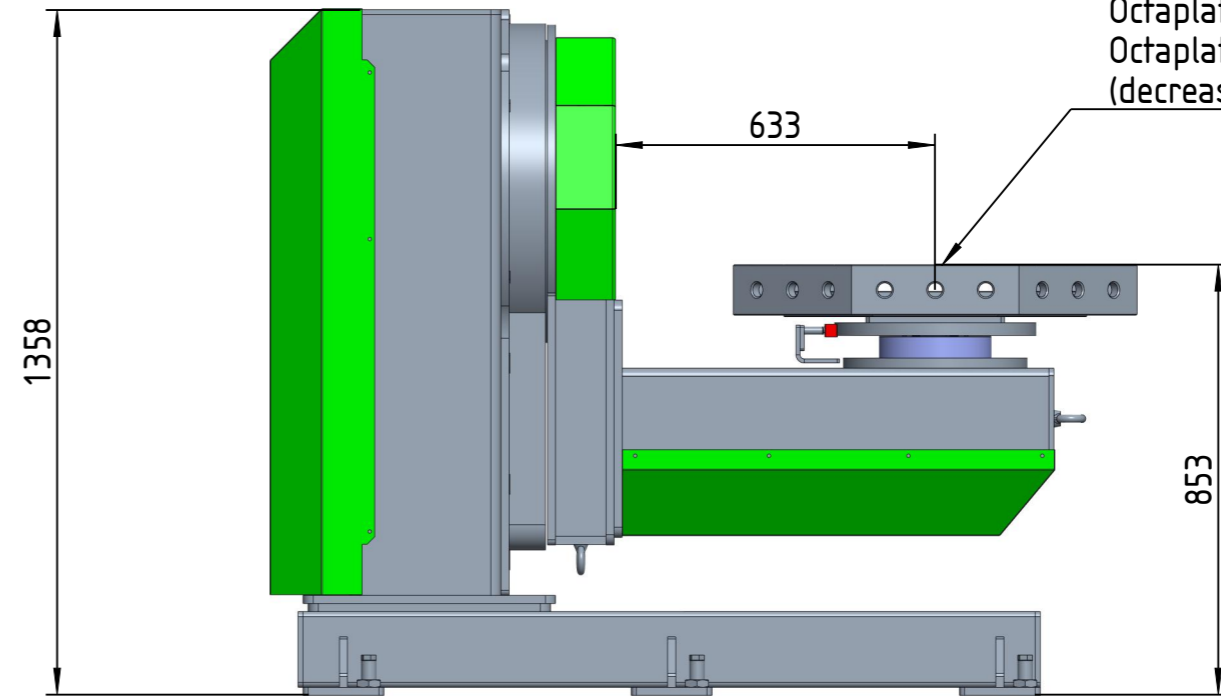


Option:  
 Octaplate 800x100 S28  
 Octaplate 600x50 S16  
 (decreased height to 803)



Oberfläche		Mst. 1:15		A3	Werkstoff	Masse	kg
		Maße ohne Toleranzangabe ISO 2768-m			Creo Modellname 0000_L-TYPE500	Creo Zeichnungsname 0000_L-TYPE500	
			Datum	Name	Benennung L-Type 500		
		Bearb.	21-03-25	BOLA			
		Gepr.					
		Norm					
		Komm.-Nr.:			Sach-Nr./Bestell-Nr.:		
Zust.	Änderung	Datum	Name				Blatt 1 1 Bl.