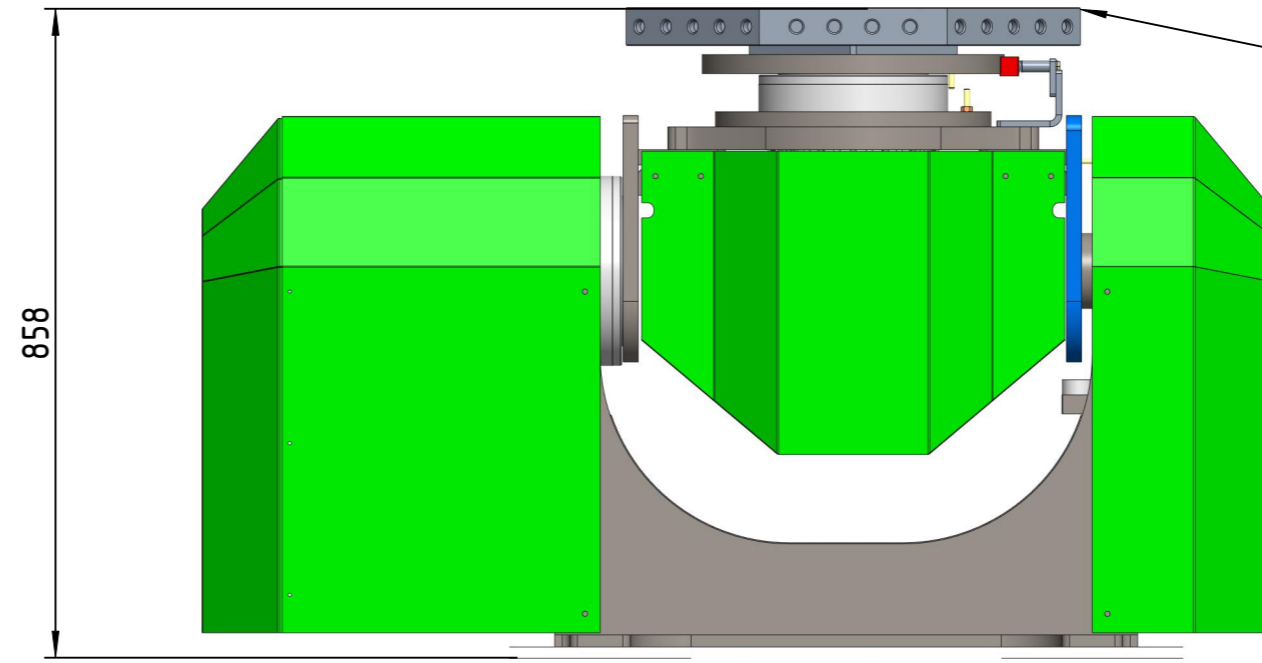
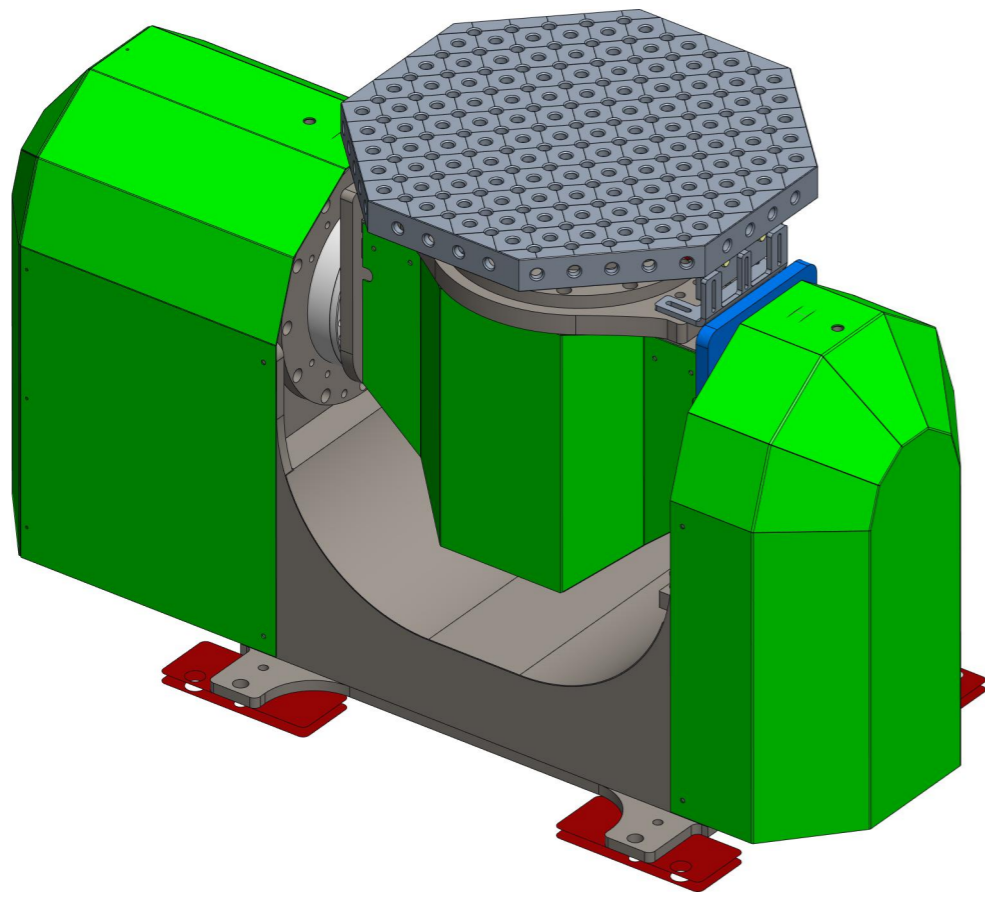
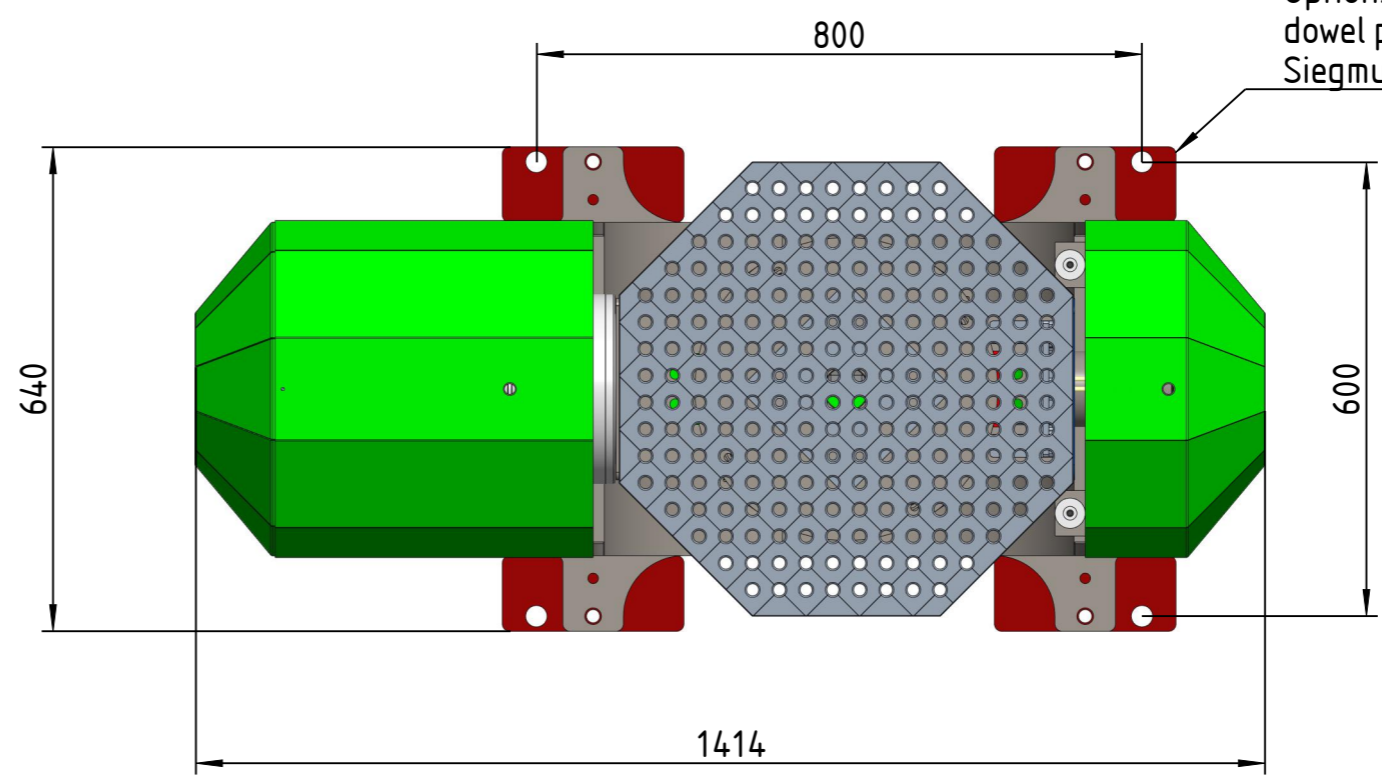


Option:
 Octaplate 600x50 S16
 Octaplate 800x100 S28
 (increased height to 908)



Option:
 dowel plate
 Siegmund raster



Oberfläche		Mst. 1:10		A3	Werkstoff	Masse	kg
		Maße ohne Toleranzangabe ISO 2768-m			Creo Modellname 0000_R2C_500	Creo Zeichnungsname 0000_R2C_500	
			Datum	Name	Benennung		
			Bearb. 09-12-24	BOLA	rotateTWO C		
			Gepr.				
			Norm				
			Komm.-Nr.:				
					Sach-Nr./Bestell-Nr.:		Blatt
							1
							1 Bl.
Zust.	Änderung	Datum	Name				

