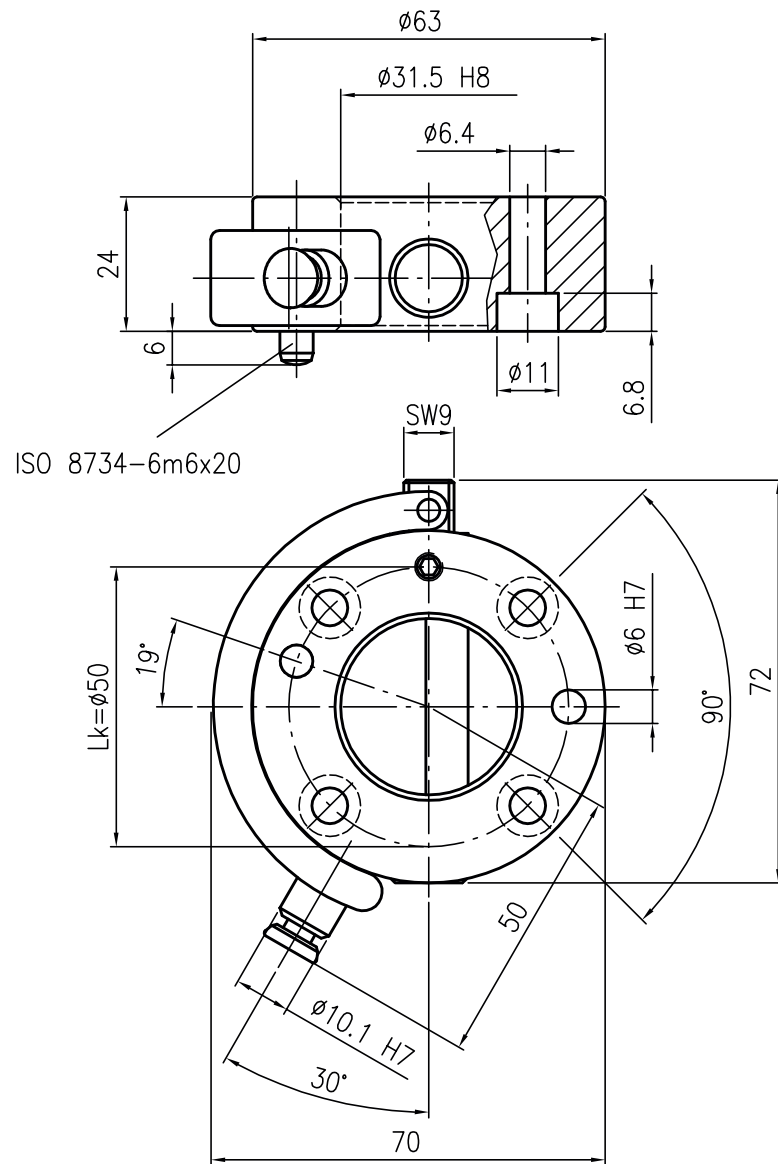


Schnellwechselsystem roboterseitig



Schnellwechselsystem werkzeugseitig

